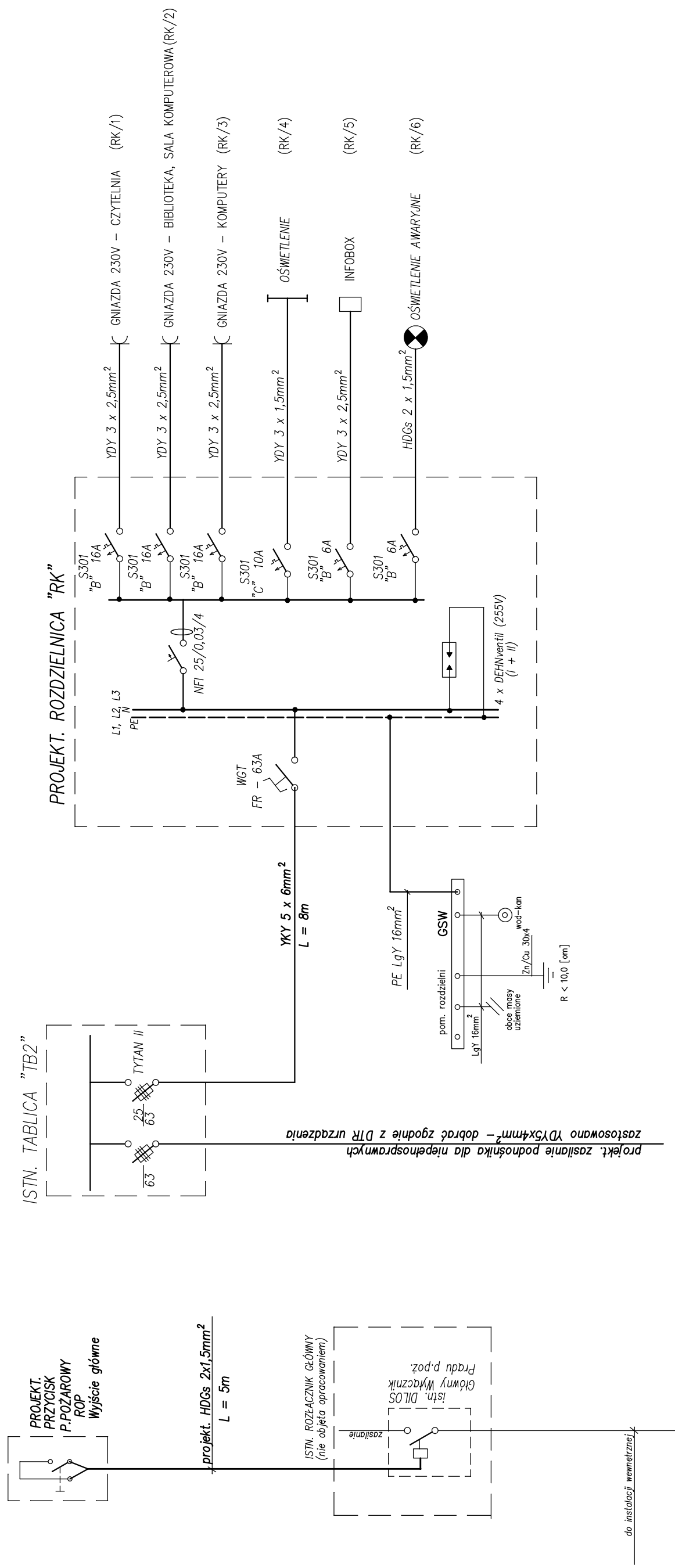


# SCHEMAT INSTALACJI ELEKTRYCZNEJ



do instalacji wewnętrznej

INWESTOR	Gminne Centrum Kultury i Sportu ul. 1-go Maja 3 42-583 Bobrowniki			SKALA
TEMAT	Przebudowa i modernizacja pomieszczeń biblioteki			
ADRES	Siemonia ul. 1-go Maja 3			DATA
TYTUŁ RYSUNKU	SCHEMAT INSTALACJI ELEKTRYCZNEJ			06.2020
				NR. RYS.
	OPRACOWAŁ	PODPIS	PROJEKTOWAŁ	
	Leszek Sowa		inż. Mirosław Kozieł upr. nr 95/2000	