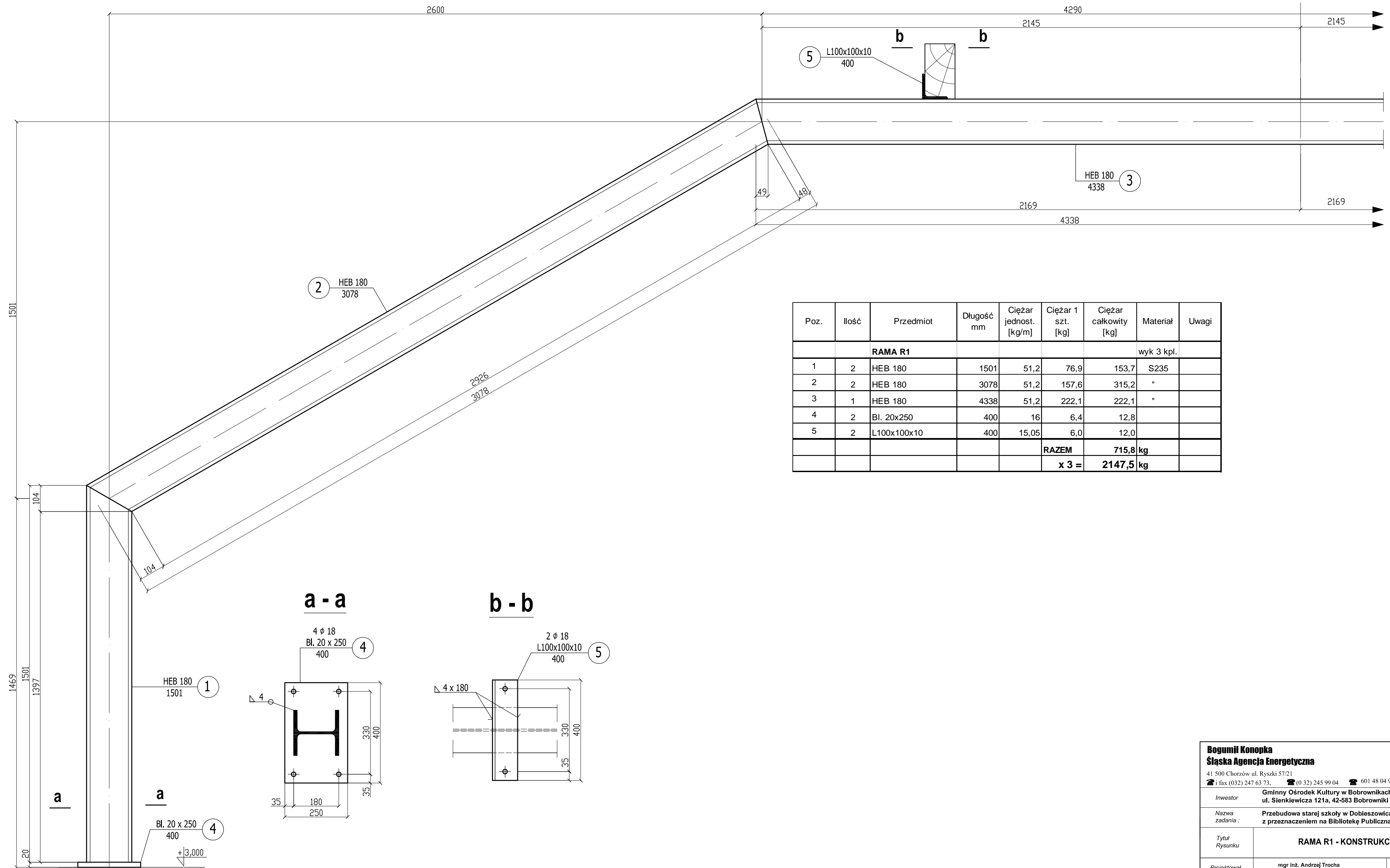
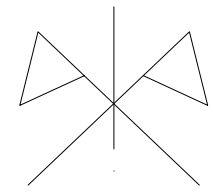


# RAMA STALOWA R1



Poz.	Ilość	Przedmiot	Długość mm	Ciężar jednost. [kg/m]	Ciężar 1 szt. [kg]	Ciężar całkowity [kg]	Materiał	Uwagi
<b>RAMA R1</b>								wyk 3 kpl.
1	2	HEB 180	1501	51,2	76,9	153,7	S235	
2	2	HEB 180	3078	51,2	157,6	315,2	"	
3	1	HEB 180	4338	51,2	222,1	222,1	"	
4	2	Bl. 20x250	400	16	6,4	12,8		
5	2	L100x100x10	400	15,05	6,0	12,0		
<b>RAZEM</b>						<b>715,8 kg</b>		
<b>x 3 =</b>						<b>2147,5 kg</b>		

**a - a**

**b - b**

**Bogumił Konopka**  
**Śląska Agencja Energetyczna**  
 41 500 Chorzów ul. Ryszki 57/21  
 ☎ i fax (032) 247 63 73, ☎ (0 32) 245 99 04 ☎ 601 48 04 96

**Inwestor** Gminny Ośrodek Kultury w Bobrownikach  
 ul. Sienkiewicza 121a, 42-583 Bobrowniki

**Nazwa zadania :** Przebudowa starej szkoły w Dobieszowicach z przeznaczeniem na Bibliotekę Publiczną

**Tytuł Rysunku** RAMA R1 - KONSTRUKCJA

**Projektował** mgr inż. Andrzej Trocha  
 nr. uprawnień 489/81 oraz 16/94

**Sprawdził** inż. Jan Białas  
 nr. uprawnień 38/94

**Koordynował** inż. Bogumił Konopka  
 nr. uprawnień KA844/92

**Rok:** 2016 **Skala:** 1 : 10 **Nr rys.** K-07